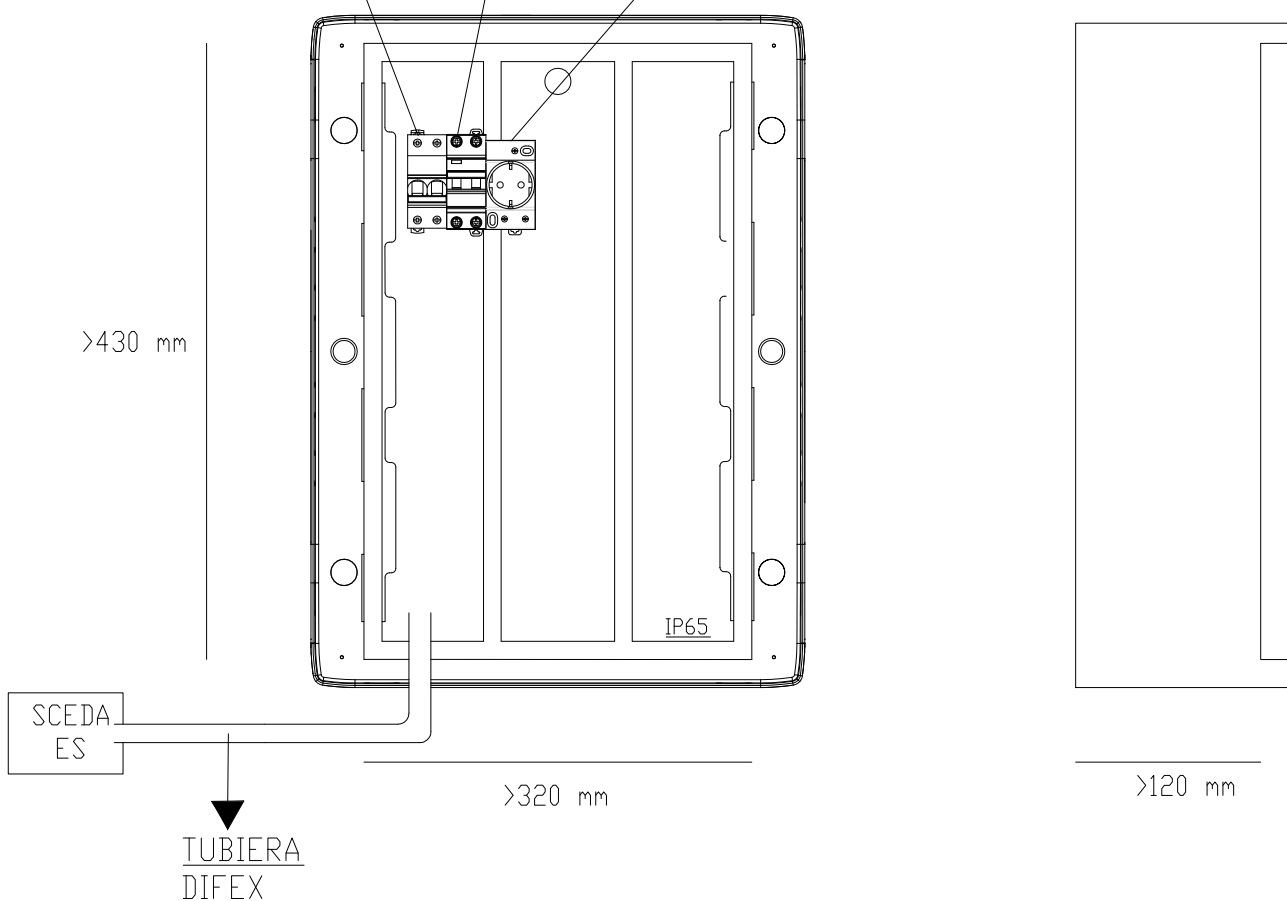


INTERRUTTORE  
DIFFERENZIALE

INTERRUTTORE  
MAGNETOTERMICO

PRESA TIPO F  
CEE 7/4



N.B. Utilizzare solamente prodotti in materiale plastico anche per lo sportello.  
Installare entro 3 m dal contatore di scambio di Media Tensione  
Il Quadro va alimentato dalla rete di bassa tensione dell'utenza

**PREDISPOSIZIONE QUADRETTO PER ALLOGGIO SISTEMA PGUI MT**