

REGOLAMENTO DI ESERCIZIO PER CONNESSIONI IN PARALLELO CON LA RETE BT DI ARETI S.P.A. A SOCIO UNICO, DI IMPIANTI DI PRODUZIONE MAGGIORE O UGUALE A 0,8 kW FINO ALLA POTENZA DI 100 kW  
TIPOLOGIA IMPIANTI: - FOTOVOLTAICI E SISTEMI DI ACCUMULO ELETTROCHIMICO.  
Modello Ordinario

IL REGOLAMENTO DI ESERCIZIO E' SOTTOSCRITTO IN AUTOCERTIFICAZIONE DAL TITOLARE DELL'IMPIANTO (ART. 46, ART. 47 - D.P.R. 445 28/01/2000)

## Premessa

Le prescrizioni del seguente Regolamento di esercizio i cui impianti sono conformi alla vigente norma **CEI 0-21**, la quale, è allineata al **Regolamento UE 2016/631**, al **Regolamento UE 2016/1388** e al **Regolamento UE 2016/1447**, in particolare, con il recepimento del Regolamento **UE 2016/631** definito **RfG** (Requirements for Generators - RfG), determina la suddivisione dei generatori in **4 distinte classi**, in base alla taglia e alla tensione del punto di connessione come di seguito:

- ❖ **Tipo A:** potenza pari o superiore a **800 W** e inferiore o pari a **11,08 kW**;
- ❖ **Tipo B:** potenza superiore a **11,08 kW** e inferiore o pari a **6 MW**;
- ❖ **Tipo C:** potenza superiore a **6 MW** e inferiore a **10 MW**;
- ❖ **Tipo D:** potenza superiore o pari a **10 MW** o tensione del punto di connessione superiore o pari a **110 kV**;

Il seguente regolamento di esercizio sottoscritto in autocertificazione dal titolare dell'impianto (art. 46, art. 47 - D.P.R. 445 28/01/2000) e per le parti di propria pertinenza, dal tecnico o dal professionista iscritto all'Ordine Professionale, è riferito soltanto alle connessioni di impianti fotovoltaici e/o di accumulo elettrochimico seguenti:

- ❖ **Tipo A e B:** potenza superiore a **0,8 kW** e inferiore o pari a **100 kW**.  
(Si precisa che questo regolamento di esercizio sottoscritto in autocertificazione dal cliente, è stato predisposto per la connessione di impianti fotovoltaici e/o accumulo **connessi alla rete di Bassa Tensione** di potenza nominale **superiore a 0,8 kW fino alla potenza di 100 kW**.)

### Dati relativi alla connessione attiva

- Impianto di produzione riferito alla richiesta avviso n.: .....
- Punto di connessione definito dal **Pod.:** :.....
- Potenza richiesta in immissione (**kW**):.....
- In riferimento alla premessa si dichiara che la **classe** dell'impianto è di :

- Tipo A** (potenza pari o superiore a **800 W** e inferiore o pari a **11,08 kW**);
- Tipo B** (potenza superiore a **11,08 kW** e inferiore o uguale **100 kW**).

**REGOLAMENTO DI ESERCIZIO PER CONNESSIONI IN PARALLELO CON LA RETE BT DI ARETI S.P.A. A SOCIO UNICO, DI IMPIANTI DI PRODUZIONE DI POTENZA MAGGIORE DI 0,8 kW FINO ALLA POTENZA DI 100 kW  
TIPOLOGIA IMPIANTI: - FOTVOLTAICI E SISTEMI DI ACCUMULO ELETTROCHIMICO.**

IL REGOLAMENTO DI ESERCIZIO E' SOTTOSCRITTO IN AUTOCERTIFICAZIONE DAL TITOLARE DELL'IMPIANTO (ART. 46, ART. 47 - D.P.R. 445 28/01/2000)

**G.1 Dati dell'Utente attivo**

DATI IDENTIFICATIVI UTENTE PRODUTTORE (titolare dei rapporti con **areti S.p.A** \* ed avente la disponibilità dell'impianto di produzione):

Nome, cognome: \_\_\_\_\_

Luogo e data di nascita: \_\_\_\_\_

Codice fiscale e partita IVA  
(se coincidente con il titolare del contratto di fornitura) \_\_\_\_\_

Punto di connessione dell'impianto alla rete BT a  230 V,  400 V, di **areti S.p.A.**

Indirizzo: \_\_\_\_\_

Località: \_\_\_\_\_

Comune: \_\_\_\_\_ Pr. \_\_\_\_\_

Codice POD: \_\_\_\_\_

Codice rintracciabilità pratica di connessione: \_\_\_\_\_

Potenza contrattuale della fornitura di energia elettrica in prelievo: \_\_\_\_\_ [kW]

Tipologia impianto di produzione:  **Fotovoltaico**  **Accumulo elettrochimico**

**G.2 Generalità**

Gli elementi di impianto e le apparecchiature a monte del punto di connessione sono di proprietà di **areti S.p.A.** mentre sono di proprietà dell'Utente produttore tutti gli elementi a valle.

L'Utente produttore si impegna a non manomettere o manovrare gli impianti e le apparecchiature di **areti S.p.A.**

Si precisa che solo i gruppi generatori indicati dall'Utente produttore nel presente regolamento possono funzionare in parallelo con la rete di **areti S.p.A.** è vietato il collegamento a tale rete di generatori diversi da essi.

In caso di qualunque variazione rispetto a quanto indicato nel presente documento l'Utente produttore si impegna a contattare **areti S.p.A.** per rinnovare il regolamento ed i relativi allegati.

Ogni modifica dello schema d'impianto, riportato in allegato, dovrà essere preventivamente autorizzata da **areti S.p.A.**

L'Utente produttore prende atto del fatto che possibili innovazioni tecnologiche o normative potranno in futuro indurre richieste di varianti o aggiunte a quanto riportato nel presente documento e si impegna ad agevolare l'attuazione di tali richieste per quanto di sua competenza.

*\* **Arete S.p.A. a Socio Unico nel regolamento di esercizio assume il termine: " areti S.p.A. "***

L'Utente produttore inoltre si impegna a comunicare tempestivamente ad **areti S.p.A.** qualsiasi iniziativa od evento che, per qualsiasi motivo, possa comportare modifica, anche parziale, di quanto esposto nel presente regolamento di esercizio ed a evitare l'attuazione di tale modifica sino a che non abbia ottenuto il consenso da **areti S.p.A.**, attenendosi comunque alle condizioni che eventualmente vincolassero tale consenso.

Qualora l'Utente produttore non rispetti le prescrizioni riportate nel presente regolamento e/o nella Norma CEI 0-21, l'allacciamento potrà essere soggetto a sospensione o a limitazione sino al ripristino delle condizioni prescritte.

**areti S.p.A.** può esercitare il diritto di verificare in ogni momento il rispetto delle prescrizioni e di quanto dichiarato nel presente regolamento e nei relativi allegati, con facoltà di effettuare propri controlli.

In caso di cessazione del contratto di connessione l'Utente produttore si impegna a contattare **areti S.p.A.** al fine di distaccare la fornitura ed a mettere in sicurezza il collegamento elettrico dei propri impianti.

### **G.3 Esercizio del parallelo "distributore" - Utente attivo**

#### **G.3.1 Condizioni generali**

L'Utente produttore dichiara che il campo di funzionamento continuativo in parallelo alla rete elettrica, dell'impianto, è rispondente alle prescrizioni della vigente norma CEI 0-21 inoltre che l'esercizio in parallelo dei gruppi di generazione, avviene sotto la sua responsabilità e nel rispetto delle seguenti ulteriori condizioni:

- a) il collegamento non deve causare disturbi alla tensione di alimentazione ed alla continuità del servizio sulla rete di **areti S.p.A.** (in caso contrario, si deve interrompere automaticamente e tempestivamente);
- b) **areti S.p.A.** può effettuare più rilanci di tensione per esigenze di esercizio della propria rete, sia automaticamente, che manualmente, in tempi che, al minimo, possono arrivare a 400 ms dal mancare della tensione di rete<sup>(80)</sup>. Tali rilanci non sono condizionati dalla verifica della presenza o meno di generatori sulla parte di rete disalimentata;
- c) in caso di mancanza di tensione sulla rete di **areti S.p.A.** l'impianto dell'Utente Produttore non può immettere potenza, né mantenere in tensione parti della rete di **areti S.p.A.** separate dalla rete di distribuzione pubblica, se non entro i limiti di funzionamento della SPI come previsto nella Norma CEI 0-21;
- d) in caso di ricezione di segnali impartiti da **areti S.p.A.** nonché di qualunque evento anomalo (comprese le variazioni di frequenza, tensione e gli squilibri della potenza generata) il funzionamento complessivo dell'impianto dell'Utente e dei generatori in esso presenti deve rispondere alle prescrizioni della Norma CEI 0-21 con le modalità in essa previste (insensibilità agli eventi della tensione, interruzione automatica del parallelo, ecc);
- e) in caso di disponibilità di altre connessioni di rete (quali ad es. punti di alimentazione di emergenza, ecc..), l'Utente dovrà mantenerle elettricamente separate da quella oggetto del presente regolamento in modo da evitare paralleli anche transitori, a meno che questi siano indicati esplicitamente e regolati di conseguenza secondo le prescrizioni della Norma CEI 0-21. Tali casistiche devono essere rese note ad areti S.p.A. per le opportune valutazioni tecniche di sicurezza e di gestione degli impianti elettrici.
- f) i valori indicati da **areti S.p.A.** o prescritti dalla Norma CEI 0-21 per le regolazioni dei sistemi di protezione e per i sistemi di controllo degli generatori (inclusi i controlli degli inverter connessi fra rete di distribuzione e la fonte di energia primaria) non possono essere modificati dall'Utente; viceversa l'Utente è tenuto ad adeguare le regolazioni ed i parametri in questione dietro richiesta del Distributore o modifica di quanto prescritto nella normativa tecnica,
- g) il Cliente si impegna a non manomettere o manovrare gli impianti e le apparecchiature di **areti S.p.A.**,
- h) l'impianto di generazione resta connesso alla rete secondo il profilo Fault Ride Through (FRT) e con valori di derivata della frequenza fino a 2,5 Hz/s, come da norma CEI 0-21.
- i) l'impianto di produzione non deve determinare squilibri tra le fasi maggiori di **6 kW**. Il valore massimo della potenza che può essere immessa nella rete del Distributore, come riportato nel preventivo di allacciamento, è pari a:.....kW.  
Il valore della potenza nominale dell'impianto di produzione, è pari a:.....kW.  
In caso di superamento della potenza massima in immissione in almeno due distinti mesi nell'anno, si applica quanto previsto dalle disposizioni dell'Autorità (**ARERA**).

(80) La durata delle sequenze di rilanci ha tempi molto variabili. E opportuno, in caso di dispositivi che ricolleghino automaticamente l'impianto di produzione, impostare un adeguato tempo di attesa, dell'ordine di qualche minuto.

### G.3.2 Impianto

Qualora l'impianto del cliente, disponga un sistema di accumulo previsto per funzionare in parallelo con la rete elettrica di **areti S.p.A.**, rispondente alla definizione della vigente norma CEI 0-21 ed abilitato ad assorbire e rilasciare energia elettrica, ossia, in grado di comportare un'alterazione dei profili di scambio con la rete stessa (immissione e/o prelievo) anche se connesso sul lato **DC** dell'impianto di produzione, è da ritenersi comunque **un generatore**.

**L'impianto del cliente comprende un sistema di accumulo elettrochimico:**

**NO** - (l'impianto **non è vincolato** alle prescrizioni del paragrafo **G.3.2.1**) ;

**SI** - (l'impianto **è vincolato** anche alle prescrizioni del paragrafo **G.3.2.1**);

#### G.3.2.1 – Impianto di accumulo elettrochimico

Il sistema di accumulo elettrochimico dichiarato, costituito da batterie, sistemi di conversione mono o bidirezionale dell'energia, organi di protezione, manovra, interruzione e sezionamento in corrente continua e alternata, sistemi di controllo delle batterie (Battery Management System, BMS) e dei convertitori, **è in grado di fornire i servizi di rete previsti dalla vigente normativa**. La dichiarazione di conformità del costruttore garantisce che il sistema è stato sottoposto a tutti i test previsti dalla vigente norma **CEI 0-21**, in particolare, alle prove descritte nell'**allegato B BIS** della norma.

La dichiarazione di conformità del costruttore del sistema di accumulo e quanto dichiarato nell'allegato 10, debitamente sottoscritto dal tecnico/professionista avente competenza specifica in materia, garantiscono la rispondenza alla vigente normativa tecnica e di sicurezza, del sistema di accumulo installato nell'impianto oggetto di questo regolamento di esercizio.

L'impianto di accumulo inteso come insieme dell'impianto elettrochimico e inverter, oltre a fornire i servizi di rete così come richiesto dalla norma CEI 0-21, dovrà garantire una adeguata Capability alle condizioni previste dalla vigente norma ed in conformità alle curve riportate nell'appendice tecnica n. 2 del regolamento di esercizio.

#### G.3.2.2 – Impianto fotovoltaico

La seguente descrizione dell'impianto e le caratteristiche dei dispositivi impiegati sono conformi allo schema allegato e alla vigente norma CEI 0-21:

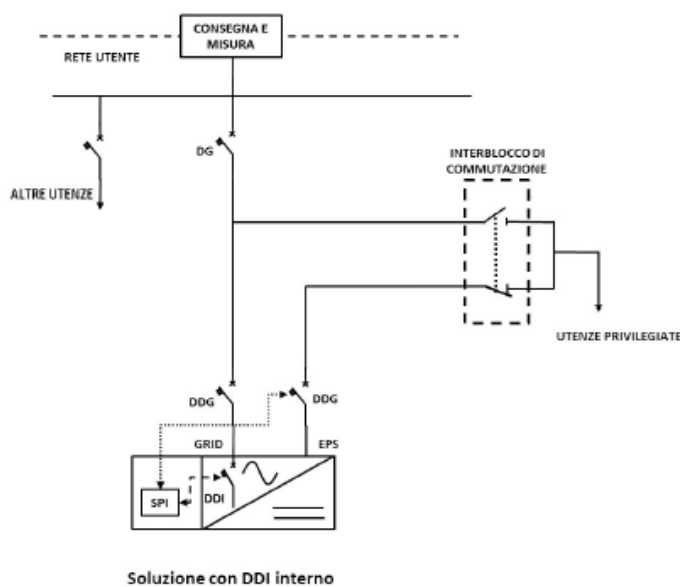
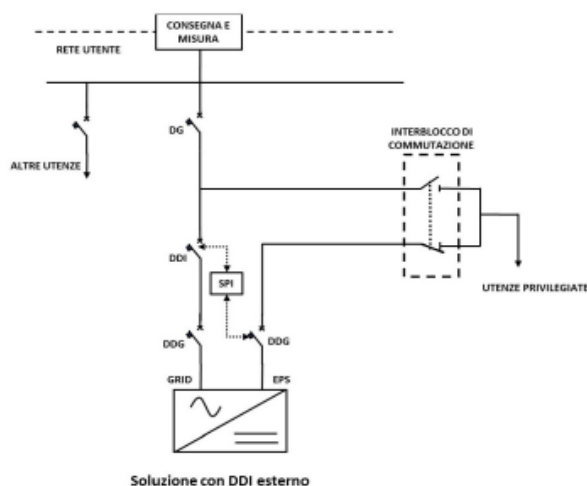
- sistema elettrico alimentante:  monofase,  trifase ;
- tensione nominale (in corrente alternata) complessiva dell'impianto di produzione: \_\_\_\_\_ [V<sub>n</sub>]
- potenza complessiva dei moduli fotovoltaici \_\_\_\_\_ kWp
- potenza complessiva degli inverter \_\_\_\_\_ kW
- potenza complessiva richiesta in immissione \_\_\_\_\_ kW
- fonte/i primaria/e di generazione \_\_\_\_\_
- contributo alla corrente di cortocircuito complessiva dell'impianto di produzione (Ampere): \_\_\_\_\_ A;

**- Sistema di accumulo elettrochimico**

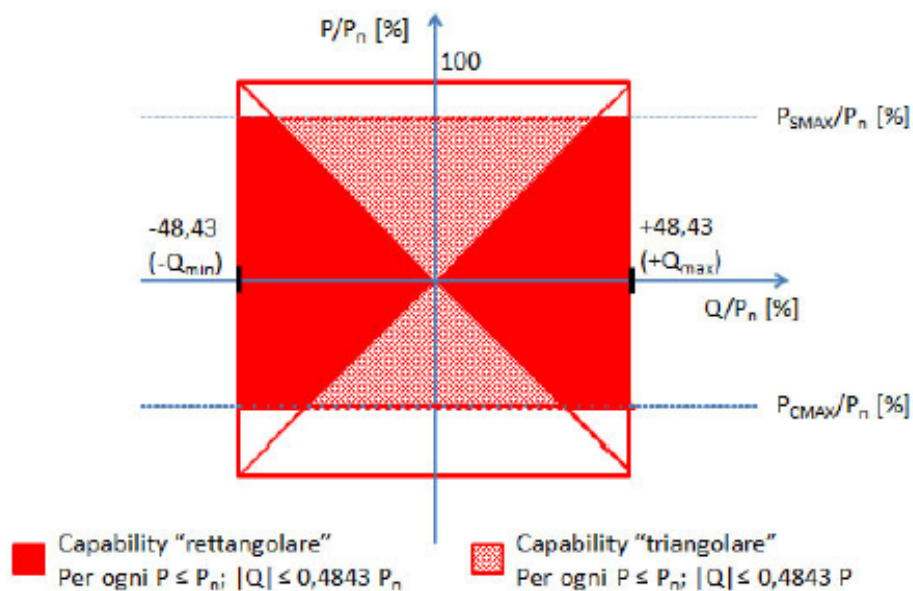
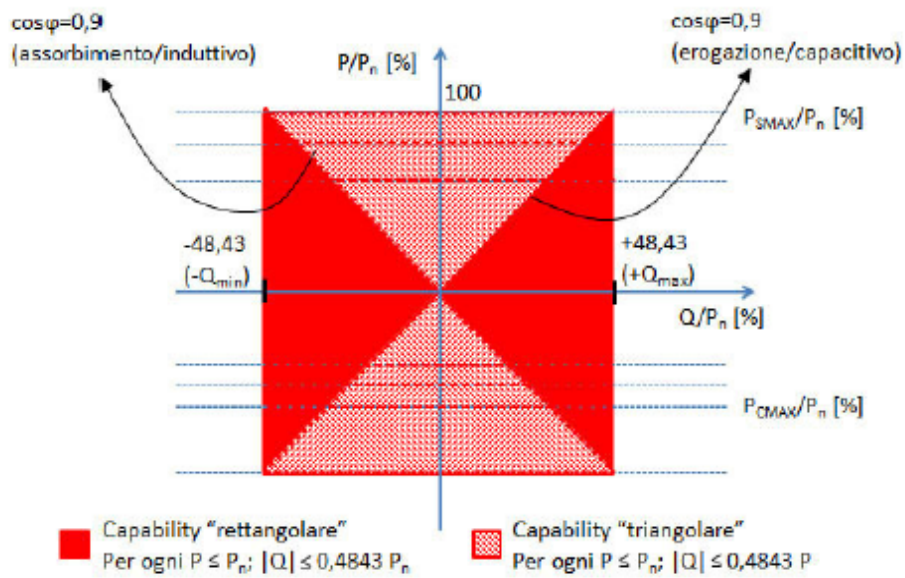
\_\_\_\_ Potenza max assorbita:.....kW; Potenza max rilasciata:.....kW;

## Schemi esplicativi per impianti fotovoltaici provvisti di sistemi di accumulo con porta grid denominata **EPS (Emergency Power System)** o **“Backup”** o **“Emergenza”**

Nel caso di inverter fotovoltaici o di sistemi di accumulo con porta “grid” e porta comunemente denominata **“EPS” (Emergency Power System)** o **“Backup”** o **“Emergenza”**, l’abilitazione della porta deve essere determinata dall’intervento della SPI, quindi deve essere installato un opportuno interblocco in grado di isolare elettricamente la porta **EPS** dalla rete, che deve essere realizzato tra l’interruttore (**DDI** o **DG**) e la suddetta porta. Si precisa che il **DDG** lato porta “grid” può coincidere con il **DDI**. Gli interruttori presenti all’interno dell’interblocco devono avere le stesse caratteristiche del DDI. L’interblocco deve essere realizzato elettricamente e meccanicamente, oppure con doppio interblocco elettrico indipendente realizzato in conformità a quanto già indicato nella norma CEI 0-21. Gli schemi seguenti riportano le configurazioni da realizzare:



## CAPABILITY DEL SISTEMA DI ACCUMULO ELETTROCHIMICO E INVERTER



L'esercizio in parallelo con la rete è previsto per il/i seguente/i generatore/i:

- Tipologia (statico C.C./C.A.) \_\_\_\_\_
- Marca (costruttore): \_\_\_\_\_
- Modello/i: \_\_\_\_\_
- Matricola/e: \_\_\_\_\_
- Versione/i FW (degli apparati di conversione statici o dei sistemi di regolazione) \_\_\_\_\_;

La limitazione della componente continua della corrente immessa in rete entro i valori prescritti dalla Norma CEI 0-21 è ottenuta mediante:

- protezione conforme ai requisiti della Norma CEI 0-21, implementata internamente al sistema di controllo del convertitore
- trasformatore di isolamento a 50 Hz interno al/ai inverter
- trasformatore di isolamento a 50 Hz esterno al/ai inverter
- non sono presenti sistemi elettrici in C.C.

**Il sistema di controllo dello squilibrio di potenza è:**

- assente (perché l'impianto di produzione è monofase o trifase di potenza fino a 6 kW)
- presente e conforme ai requisiti della Norma CEI 0-21
- Il/i dispositivo/i di interfaccia (DDI) con la rete è:
  - interno al/i convertitore/i;                      esterno al/i convertitore/i;

ed è asservito al seguente Sistema di protezione di interfaccia (SPI) conforme ai requisiti della Norma CEI 0-21:

- Marca (costruttore): \_\_\_\_\_
- Matricola: \_\_\_\_\_
- Modello/i: \_\_\_\_\_
- Versione/i FW: \_\_\_\_\_
- Protezioni di interfaccia installate n. ....;    Dispositivi di interfaccia installati n. ....;

La configurazione elettrica e l'attivazione del funzionamento in "OR" Sul Sistema SPI +DDI installato, è stata effettuata\*\*:

**SI**

**NO**

**\*\* Il funzionamento in OR è obbligatorio quando il numero dei dispositivi installati è maggiore di tre.**

Lo scambio di energia reattiva con la rete dell'impianto di produzione (incluso l'eventuale sistema di rifasamento), avviene secondo le seguenti modalità:

	FASCIA ORARIA		
	F1	F2	F3
<b>Cos φ</b>			

### G.3.3 Generatori di emergenza (Gruppi elettrogeni e/o UPS)

N. Poli (in c.a.) n. : 2  ; 3  ; 4  ;

Potenza unità di generazione (kVA o kW) : \_\_\_\_\_;

Numero unità : \_\_\_\_\_;

Servizio dei generatori (parallelo breve di sicurezza, di riserva,

ecc.): \_\_\_\_\_;

Modalità di avvio (manuale con motore primo, automatica a mancanza di tensione, ecc.): -

- Interblocco di funzionamento:  elettrico e meccanico;  meccanico;  Elettrico .

### G.4 Sicurezza e disposizioni operative

Il personale di **areti S.p.A.** può eseguire tutte le manovre necessarie al servizio della propria rete anche senza preavviso.

Le sospensioni della fornitura di energia elettrica e le interruzioni accidentali di uno o più conduttori non costituiscono in ogni caso inadempienza imputabile **ad areti S.p.A.**

**areti S.p.A.**, inoltre, ha la facoltà di interrompere il parallelo qualora l'esercizio della propria rete sia compromesso da perturbazioni provocate dall'impianto dell'Utente produttore o da inefficienza delle sue apparecchiature.

Ai fini della sicurezza del personale, durante l'esecuzione dei lavori o di altri interventi presentanti pericolo di contatto con elementi in tensione, l'Utente produttore (o chi per esso sia nominato Responsabile Impianto - RI) deve osservare le prescrizioni della legislazione vigente e delle Norme CEI EN 50110 -1 e CEI 11-27; in particolare, per gli interventi che interessano parti confinanti o che comunque richiedono l'esclusione congiunta di impianti o loro parti afferenti, sia alle installazioni di **ad areti S.p.A.**, inclusi i gruppi di misura, che a quelle dell'Utente produttore, quest'ultimo (o chi per esso — Responsabile Impianto) deve prendere accordi con il personale autorizzato di **areti S.p.A.** per la messa in sicurezza degli impianti.

Inoltre, in occasione di attività lavorative del personale di **areti S.p.A.** in installazioni elettriche interne all'ambiente dove è situato l'impianto dell'Utente produttore, quest'ultimo dovrà fornire al personale di **areti S.p.A.** dettagliate informazioni sui rischi specifici presenti nell'ambiente in cui il predetto personale sarà destinato ad operare e sulle misure di prevenzione e di emergenza adottate in relazione alla propria attività.

Per l'esecuzione delle attività nell'impianto, l'Utente assicurerà ad **areti S.p.A.** l'assistenza di una persona che fungerà da Riferimento per il sito (RIF), allo scopo di:

- trasmettere tutte le informazioni inerenti ai "rischi specifici" che esistono nel luogo di lavoro;
- fornire tutte le notizie necessarie per la sicurezza delle attività nel sito e dei vari collaboratori;
- ragguagliare compiutamente circa l'esistenza di particolari norme o modalità di sicurezza;
- curare i rapporti relativi al coordinamento tra tutti i Responsabili delle attività nel sito di eventuali altre Imprese presenti in impianto.



A tale scopo, l'Utente produttore riporta nella tabella seguente i nominativi delle persone di riferimento (RIF) e/o Responsabile Impianto (RI) autorizzate per gli eventuali interventi di messa in sicurezza dell'impianto di produzione preliminari allo svolgimento delle suddette attività. L'Utente produttore si impegna, inoltre, a segnalare tempestivamente ogni variazione in merito.

Nome e cognome	Recapito (telefono/Mobile/E-mai I/Fax)	Qualifica
		<input type="checkbox"/> RIF <input type="checkbox"/> RI
		<input type="checkbox"/> RIF <input type="checkbox"/> RI

### G.5 Manutenzione, adeguamento impiantistico, verifiche e disservizi

All'attivazione dell'impianto e nel periodo di vigenza del regolamento di esercizio l'Utente produttore è tenuto a eseguire i controlli necessari ed una adeguata manutenzione dei propri impianti al fine di non arrecare disturbo alla qualità del servizio della rete-

Le attività di manutenzione sono, infatti, un requisito fondamentale per mantenere costantemente efficiente l'impianto (in particolare il dispositivo di interfaccia) e quindi garantire il rispetto dei principi generali di sicurezza e qualità della tensione di alimentazione, previsti da leggi e normative vigenti.

Esse sono un preciso obbligo richiamato dalla legge (art. 15 del D.lgs. 09/04/2008 n. 81 e art. 8 del DM 22/01/08 n. 37) e possono essere svolte in conformità alle norme e guide CEI di riferimento (ad es. la Guida CEI 64-14 e la Norma CEI 64-8 per gli impianti in BT, ecc..).

Il controllo e la manutenzione ordinaria e straordinaria dell'impianto compete all'Utente produttore relativamente agli elementi di sua proprietà.

L'Utente attivo si impegna a mantenere efficiente il sistema di protezione generale e d'interfaccia ed a verificarne la funzionalità e la rispondenza a quanto richiesto da **areti S.p.A.** relativamente alle regolazioni delle soglie d'intervento con un controllo preliminare alla connessione e, successivamente, con un controllo ogni **5 anni** verificando mediante cassetta prova relè tutte le funzionalità delle protezioni, incluso il tempo di apertura degli interruttori. I risultati del test con cassetta di prova dovranno essere inviati dall'Utente ad **areti S.p.A.** in modalità elettronica o con modalità definite da **areti S.p.A.** stesso. Qualora il sistema di protezione di interfaccia, sia integrato nel/negli inverter, l'utente attivo è tenuto ad effettuare gli stessi controlli di funzionalità e rispondenza, a garanzia delle prescrizioni di **areti S.p.A.**. In questo caso è sufficiente effettuare l'autotest per ogni inverter installato. L'autotest e le foto di ogni singola soglia di regolazione, rilevate dal display dell'inverter, saranno inviati ad **areti S.p.A.** con le stesse modalità su indicate.

Tali verifiche rientrano nella categoria "Prove di verifica in campo", così come definite dalla Norma CEI 0-21, par. A.1 e vanno effettuate, quando necessario, con le cassette prova relè di cui in H.1.2.

Inoltre si impegna ad informare tempestivamente **areti S.p.A.** per qualsiasi intervento effettuato su tali apparecchiature nonché su altre apparecchiature che abbiano riflesso sull'esercizio della rete da parte di **areti S.p.A.** e ad aggiornare gli allegati al presente regolamento.

L'Utente attivo prende atto del fatto che possibili innovazioni tecnologiche o normative potranno in futuro indurre richieste di varianti o aggiunte al presente regolamento e si impegna ad agevolare l'attuazione di tali richieste per quanto di sua competenza.

L'Utente produttore si impegna inoltre a rendersi disponibile per garantire l'effettuazione delle opportune verifiche (su SPI in particolare) anche in seguito a:

- eventuali modifiche ai valori delle tarature delle protezioni di interfaccia che si rendono necessarie per inderogabili esigenze di rete (tali modifiche saranno successivamente ufficializzate con l'aggiornamento della documentazione);

- eventuali modifiche del regolamento di esercizio che si rendano necessarie in conseguenza di nuove normative in materia o di innovazioni tecnologiche.

In caso di eventi straordinari, disservizi, anomalie nella qualità della tensione rilevata sulla rete e/o presunte anomalie dei gruppi di misura di proprietà dell'Utente produttore, **areti S.p.A.** ha la facoltà di richiedere che alcuni controlli siano ripetuti dall'Utente produttore in presenza del proprio personale, ovvero si riserva di effettuare, in qualsiasi momento, la verifica di funzionamento dei sistemi di protezione di interfaccia.

Qualora si rilevino irregolarità nelle regolazioni delle protezioni, **areti S.p.A.** potrà addebitare le spese sostenute per le proprie attività di verifica all'Utente produttore, il quale dovrà effettuare tutti gli interventi necessari per rimettere in regola il proprio impianto.

Parimenti potranno essere addebitati all'Utente produttore i danni ad impianti di **areti S.p.A.** e/o di Terzi imputabili a regolazioni diverse da quanto prescritto e riportato nel presente regolamento.

I controlli occasionali e periodici dei sistemi di protezione saranno eseguiti comunque sotto la responsabilità del Produttore.

**areti S.p.A.** ogniqualvolta lo ritenga opportuno (ad es. in seguito ad anomalie rilevate sulla rete o altre motivazioni che possono coinvolgere le protezioni, ecc...), potrà richiedere all'Utente produttore una dichiarazione inerente il controllo delle regolazioni impostate e sullo stato di installazione e manutenzione delle apparecchiature, riservandosi di verificare quanto da questi dichiarato.

L'Utente produttore produrrà adeguata documentazione che certifichi la verifica di quanto originariamente prescritto nel regolamento di esercizio e nei documenti contrattuali, che possa essere stato modificato da interventi sugli impianti da lui effettuati e non segnalati.

Nell'ambito del presente regolamento fa fede la seguente dichiarazione compilata e firmata da professionista iscritto all'albo o dal responsabile tecnico di una impresa abilitata ai sensi della legge vigente. Tale dichiarazione attesta la verifica del corretto funzionamento dell'impianto.

Ai fini dell'effettuazione di alcune delle verifiche di cui in seguito, in particolare quelle con l'impianto in funzione (ad es. regolare funzionamento in chiusura ed in apertura del/i dispositivo/i di interfaccia e/o degli eventuali dispositivi di ricalzo, se previsti) richieste da una o da entrambe le parti, potrà/dovrà essere redatto, se necessario, un apposito regolamento di esercizio per il "parallelo provvisorio" dell'impianto.

## G 5.1. Dichiarazioni del Tecnico/professionista

Il sottoscritto, (Cognome e Nome) .....

in qualità di tecnico della (Ragione sociale della ditta di appartenenza).....

.....

operante nel settore.....

avente estremi di abilitazione professionale.....

ai sensi della legge.....

sotto la propria personale responsabilità **dichiara** che l'impianto elettrico descritto nel presente regolamento è stato eseguito in modo conforme alla Norma **CEI 0-21** e alle prescrizioni di areti S.p.A., inoltre che è stato verificato secondo le norme e le guide CEI vigenti. In particolare sono state svolte le verifiche dell'impianto e delle protezioni di interfaccia, come da regolazioni richieste da areti S.p.A., le quali **sono** sintetizzate nelle seguenti tabelle e allegati di prova:

1	Impianto conforme alla documentazione progettuale e agli schemi elettrici (impianto)	<input type="checkbox"/> SI <input type="checkbox"/> NO
2	I componenti ed il macchinario sono conformi (esame documentale) alle prescrizioni di sicurezza ed alle relative norme CEI in quanto muniti di: Marchi (marchio IMO o altri) attestanti la conformità alle norme; Relazioni di conformità rilasciate da enti riconosciuti.	<input type="checkbox"/> SI <input type="checkbox"/> NO
3	Il sezionamento dei circuiti è conforme alla Norma CEI 64-8 (esame documentale, esame a vista, eventuali prove e verifiche impianto)	<input type="checkbox"/> SI <input type="checkbox"/> NO
4	Il comando e/o l'arresto di emergenza è stato previsto dove necessario (esame documentale, esame a vista, eventuali prove e verifiche impianto)	<input type="checkbox"/> SI <input type="checkbox"/> NO <input type="checkbox"/> NP
5	Le caratteristiche dell'impianto sono conformi a Norma CEI 0-21 ed al regolamento di esercizio (esame documentale)	<input type="checkbox"/> SI <input type="checkbox"/> NO
6	Le caratteristiche del/i sistema di protezione di interfaccia sono conformi a Norma CEI 0-21 ed al regolamento di esercizio (esame documentale)	<input type="checkbox"/> SI <input type="checkbox"/> NO
7	Le caratteristiche dei generatori costituenti l'impianto di produzione sono conformi alle curve di FVRT da indicate nella Norma CEI 0-21 (esame documentale)	<input type="checkbox"/> SI <input type="checkbox"/> NO
8	La verifica con impianto in funzione del regolare funzionamento in chiusura ed in apertura del/i dispositivo/i di interfaccia ha avuto esito favorevole (prova)	<input type="checkbox"/> SI <input type="checkbox"/> NO <input type="checkbox"/> NP
9	La verifica del regolare funzionamento dei dispositivi di interblocco ha avuto esito favorevole (esame documentale, esame a vista, eventuali prove e verifiche in impianto)	<input type="checkbox"/> SI <input type="checkbox"/> NO <input type="checkbox"/> NP
10	Impossibilità di mettere a terra il neutro BT della rete di <b>areti S.p.A</b> (esame documentale, esame a vista, eventuali prove e verifiche in impianto)	<input type="checkbox"/> SI <input type="checkbox"/> NO <input type="checkbox"/> NP
11	Verifica dei gruppi di misura secondo la Norma CEI 13-71 (se previsto e se tale attività è a cura del Produttore) e conferma prova di teleleggibilità (esame documentale, esame a vista, prove e verifiche in impianto)	<input type="checkbox"/> SI <input type="checkbox"/> NO <input type="checkbox"/> NP
12	La verifica della protezione di interfaccia è stata condotta sul posto con l'assetto (SPI+DDI).	<input type="checkbox"/> SI <input type="checkbox"/> NO

La verifica delle regolazioni del sistema di protezione di interfaccia (tramite cassetta di prova su SPI) sono state effettuate in conformità alla Norma CEI 0-21, in particolare, (esame documentale, esame a vista, prove e verifiche impianto in campo nella configurazione SPI+DDI)

- a) La verifica della corretta funzionalità del dispositivo di ricalzo (DDR) la cui installazione obbligatoria è richiesta dalla norma CEI 0-21, è stata condotta con buon esito.
- b) L'impianto di terra installato nel sito, è conforme alle prescrizioni della vigente normativa e sottoposto a verifiche periodiche atte a garantirne la sua integrità.  
Si dichiara inoltre che qualora si verificasse un guasto, il valore rilevato è coordinato con le protezioni installate sull'impianto al fine di contenere le tensioni di contatto entro i limiti stabiliti dalle norme.

Data ...../...../.....

**Firma**

**Il Tecnico / Professionista iscritto all'albo professionale**

### **Partecipazione al controllo della tensione**

Le regole si applicano secondo le modalità e restrizioni specificate di seguito ai generatori statici e ai generatori sincroni direttamente connessi, di potenza non inferiore a 800 W.

La presenza dei generatori lungo le linee BT è potenzialmente in grado di innalzare la tensione nel punto di connessione oltre i valori consentiti dalla Norma CEI EN 50160. Tale Norma prescrive che la media del valore efficace della tensione calcolata su 10 min non possa superare il 110 % di  $U_n$ ; al momento, non sono dati limiti su intervalli temporali più ristretti.

Al fine di rispettare i limiti su esposti anche in presenza di molteplici unità di generazione, è necessario che:

- a) per valori di tensione superiori al 115 % di  $U_n$  per più di 0,2 s, le unità di GD siano distaccate dalla rete (compito assolto dalla regolazione 59.S2 del SPI);
- b) quando il valore medio della tensione misurato su una finestra temporale di 10 min in modalità a media mobile supera il 110 % di  $U_n$ , le unità di GD siano distaccate dalla rete entro 3 s (compito assolto dalla regolazione 59.S1 del SPI);
- c) oltre alle funzioni di distacco assolute dal SPI, le unità GD per valori della tensione di rete prossimi al 110 % di  $U_n$  dovranno contribuire alla limitazione della tensione misurata ai morsetti di uscita tramite assorbimento di potenza reattiva (comportamento induttivo), secondo le logiche di controllo locale contenute nell'Allegato E della norma CEI 0-21.

**Scheda tecnica delle protezioni richieste da areti S.p.A.**

**IMPIANTI CONNESSI ALLA RETE DI BASSA TENSIONE**

TABELLA STANDARD PER LE NUOVE CONNESSIONI DI BASSA TENSIONE	
SCHEDE TECNICHE DELLE PROTEZIONI DI INTERFACCIA PER IMPIANTI DI BASSA TENSIONE	
SCHEDE PROTEZIONI RICHIESTE RIF. ALLEGATO 70 DEL CODICE DI RETE E NORMA CEI 0-21	
Regolazione Protezioni dispositivo di interfaccia impianto fotovoltaico / generazione rotante	
Protezione	Pannello di interfaccia
27 <sup>s1</sup>	0,85 Vn - 1,5 s.
27 <sup>s2</sup>	0,15 Vn - 0,2 s.
59 <sup>s1</sup>	1,10 Vn ≤ 3 s. (misura a media mobile di 10 minuti)
59 <sup>s2</sup>	1,15 Vn - 0,2 s.
81 min Permissiva	47,5 Hz - 4,0 s.**
81 max Permissiva	51,5 Hz - 1,0 s.**
81 min Restrittiva *	49,8 Hz - 0,1 s.
81 max Restrittiva *	50,2 Hz - 0,1 s.
Impostazione Segnale Esterno	ALTO
Impostazione Comando Locale	BASSO
<b>* Soglia abilitata soltanto con il segnale esterno al valore ALTO e con il comando locale al valore ALTO</b>	
<b>** Se il segnale esterno è in posizione "ALTO" e il comando locale è nello stato "BASSO" il tempo di intervento sarà di 0,1 s</b>	
Disp. Rincalzo al dispositivo di interfaccia	richiesto con tempo di intervento di 0,5 secondi

**Segnale posizione Alto= ON;**  
**Segnale posizione Basso= OFF;**

- **Soglia 27<sup>s2</sup>** - obbligatoria per i soli generatori statici con potenza complessiva installata superiore a **11,08 kW**.  
 (Il valore indicato per il tempo di intervento deve essere adottato quando la potenza complessiva è superiore a 11,08 kW, mentre per potenze inferiori, può essere facoltativamente utilizzato un tempo di intervento senza ritardo intenzionale).

- Il dispositivo di rincalzo alla protezione di interfaccia è obbligatorio soltanto per gli impianti di potenza nominale superiore a **20 kW**.

- Per valori di tensione al di sotto di 0,2 Vn, la protezione di massima/minima frequenza si deve inibire.

### Dichiarazione regolazioni impostate alla protezione di interfaccia

	Protezione	Soglia richiesta da areti S.p.A.	Soglia impostata	Tempo Norma CEI 0-21	Tempo di intervento rilevato	
	(59.S1)	1.10	.....V	≤ 603 s	..... s	<input type="checkbox"/> SI <input type="checkbox"/> NO
	(59.S2)	1.15 Vn	.....V	0,2 s	..... s	<input type="checkbox"/> SI <input type="checkbox"/> NO
	(27.S1)	0,85 Vn	.....V	1,5 s	..... s	<input type="checkbox"/> SI <input type="checkbox"/> NO
	(27.S2)	0,15 Vn	.....V	0,2 s	..... s	<input type="checkbox"/> SI <input type="checkbox"/> NO
	(81>.S1)	50,2 Hz	.....Hz	0,1 s	..... s	<input type="checkbox"/> SI <input type="checkbox"/> NO
	(81<.S1)	49,8 Hz	.....Hz	0,1 s	..... s	<input type="checkbox"/> SI <input type="checkbox"/> NO
	(81>.S2)	51,5 Hz	.....Hz	0.1 s ÷ 1 s	..... s ***	<input type="checkbox"/> SI <input type="checkbox"/> NO <input type="checkbox"/> NP
	(81<.S2)	47,5 Hz	.....Hz	0.1 s ÷ 4 s	..... s ***	<input type="checkbox"/> SI <input type="checkbox"/> NO <input type="checkbox"/> NP
	Telescatto			0,05 s	.....s	<input type="checkbox"/> SI <input type="checkbox"/> NO <input type="checkbox"/> NP
	Autotest					<input type="checkbox"/> SI <input type="checkbox"/> NO <input type="checkbox"/> NP
	Segnale esterno	ON				
	Comando locale	OFF				
<p>I tempi di intervento devono essere rilevati da opportuno file non modificabile dall'utente prodotto dalla cassetta prova relè o qualora previsto da foto display delle protezioni dell'inverter. La stampa del file e l'eventuale supporto informatico con il file stesso, deve essere allegato alla presente relazione.</p> <p>NP = non previsto.</p>						

\*\*\* Il rapporto di prova effettuato con cassetta prova relè deve essere documentato sia con i tempi a 0,1 s, sia con i tempi di 1 s e 4 s.

In assetto normale di esercizio, con il segnale esterno in ON e il comando locale in OFF, come previsto dalla norma CEI 0-21, la protezione d'interfaccia su tali soglie sarà regolata a 0,1 s.

Data verifica ...../...../.....

Firma

Il Tecnico / Professionista iscritto all'albo professionale

#### G.6 Misura dell'energia

L'Utente produttore si impegna a consentire l'accesso del personale di **areti S.p.A.** ai gruppi di misura, secondo quanto previsto nei documenti contrattuali, per le attività di installazione, manutenzione, verifica, lettura e sigillatura.

Inoltre, l'Utente produttore si impegna a garantire il mantenimento nel tempo delle condizioni di sicurezza previste dalla normativa di legge vigente e dalla Norma CEI 0-21 per il locale ove è collocato il/i sistema/i di misura.

In caso di spostamento dei gruppi di misura dell'energia (prodotta e/o scambiata con la rete), richiesto dall'Utente produttore, l'Utente stesso prende atto di dover condividere con **areti S.p.A.** il posizionamento dei gruppi di misura, qualora il relativo servizio di misura è affidato ad **areti S.p.A.**, ai sensi delle delibere ARERA vigenti.

L'Utente produttore dichiara altresì di:

- 1- presenziare (per proprio conto o con terzo di sua fiducia) alla installazione dei gruppi di misura effettuata da **areti S.p.A.**
- 2- installare e verificare, ai sensi della norma CEI 13-71 i seguenti gruppi di misura dell'energia, essendo il responsabile delle attività di installazione e manutenzione dei misuratori, ai sensi delle delibere ARERA vigenti, e non avendo richiesto a **areti S.p.A.** "di svolgere le medesime attività".

Contatore/i dell'energia misurata attiva

a) scambiata con la rete: classe di precisione:.....;

b) attiva prodotta: classe di precisione:.....;

c) reattiva scambiata con la: classe di precisione:.....;

d) reattiva prodotta: classe di precisione:.....;

Marca e modello:.....;

Matricola e versione FW:.....;

Eventuali Riduttori

(TA):.....;

Marca e modello:.....;

Classe di precisione:.....;

Costante di trasformazione:.....;

Eventuali dispositivi antifrode presenti (sigilli, cavi schermati, ecc.):.....;

Inoltre l'Utente produttore si impegna a comunicare tempestivamente ad **areti S.p.A** guasti ai gruppi di misura e a concordare le date degli interventi programmati (per manutenzione, sostituzione componenti, verifica, rimozione sigilli, ecc.). Le verifiche periodiche dei gruppi di misura sono eseguite a cura del responsabile dell'installazione e manutenzione del sistema di misura, in conformità alla Norma CEI 13-71. Gli oneri relativi alle attività di verifica periodica sono a carico del responsabile dell'installazione e manutenzione dei sistemi di misura.

## **G.7 Condizioni particolari**

**areti S.p.A** ha la facoltà di installare nel punto di connessione, se ritenuto necessario, apparecchiature di registrazione e controllo per la verifica del funzionamento dei dispositivi di protezione e misura, anche al fine della ricostruzione della dinamica degli eventuali disservizi. È facoltà di **areti S.p.A** qualora ritenuto necessario, installare nel punto di connessione un dispositivo, anche tele-controllato, di sezionamento, manovra e interruzione per la protezione della rete da sovraccarichi di potenza eccedenti il limite stabilito nei documenti contrattuali.

## **G.8 Decorrenza e durata del regolamento**

Il presente regolamento decorre dalla data indicata, restando valido anche in caso di cessazione del contratto fino alla (eventuale) rimozione dei gruppi di misura dell'energia ed al distacco della fornitura.

## **G.9 Allegati obbligatori per la connessione dell'impianto**

1. Dichiarazione di conformità dell'impianto elettrico di generazione ai sensi della legislazione vigente;
2. Schema elettrico sottoscritto dal tecnico / professionista;
3. Dichiarazione di collaudo impianto - di fine lavori;
4. Attestazione Gaudi di Terna (non obbligatorio nel caso di iter semplificato - Modello Unico);
5. rapporto di prova in campo con cassetta prova relè della protezione d'interfaccia o qualora ricorra il caso, autotest e foto Display per ogni singola soglia di protezione richiesta;
6. Elenco e recapiti del personale autorizzato (aggiornare ed inviare ad **areti S.p.A.** e in occasione di ogni variazioni)
7. Scheda sui rischi specifici relativi alle attività di **areti S.p.A** nel punto di connessione scheda allegato **7a, 7b**;
8. Dichiarazione di conformità alla norma CEI 0-21 rilasciata dal costruttore degli inverter e dal costruttore della protezione di interfaccia, inoltre acquisizione dei datasheet dei moduli fotovoltaici;
9. Scheda tecnica sistema di Backup;
10. Dichiarazione impianto di accumulo allegato **10 a, 10 b, 10 c** (obbligatoria soltanto se ricorre il caso).
11. Elenco apparecchiature installate - modello - Allegato E.



Consapevole delle sanzioni penali nel caso di dichiarazioni mendaci negli atti, richiamate nell'art. 76 del D.P.R. 445 del 28/12/2000, il sottoscritto utente produttore, titolare dei rapporti con **areti S.p.A.**, dichiara che le informazioni riportate nel regolamento di esercizio corrispondono a verità .

**Il documento è stato sottoscritto su ogni foglio. \*\*\*\***

Allegati: documento di identità del dichiarante

DATA..... /...../ .....

**FIRMA**

**Il titolare dell'impianto di produzione**





## **ALLEGATO 1**

**Allegare Dichiarazione di conformità dell'impianto  
ai sensi del D.M. - MiSE 22 gennaio 2008, n. 37**



## **ALLEGATO 2**

**SCHEMA ELETTRICO UNIFILARE - AS BUILT -  
Allegare elaborato grafico sottoscritto dal tecnico/professionista**

## ALLEGATO 3

### DICHIARAZIONE DI COLLAUDO – FINE LAVORI

consapevole delle responsabilità e delle sanzioni penali previste dall'art. 76 del citato DPR per false attestazioni e dichiarazioni mendaci,

il sottoscritto

\_\_\_\_\_, codice fiscale \_\_\_\_\_,

residente in \_\_\_\_\_ Via \_\_\_\_\_

provincia di \_\_\_\_\_, in qualità di \_\_\_\_\_ del/della \_\_\_\_\_

(indicare: Titolare impianto, ditta individuale, società, ente, associazione, condominio ecc. e indicare l'esatta denominazione o ragione sociale

\_\_\_\_\_ con sede in \_\_\_\_\_ codice fiscale \_\_\_\_\_

\_\_\_\_\_ P.IVA \_\_\_\_\_, non iscritta / iscritta al

registro delle imprese della Camera di Commercio Industria Artigianato Agricoltura (CCIAA)

di \_\_\_\_\_, sezione \_\_\_\_\_ R.E.A

\_\_\_\_\_ con riferimento all'impianto di produzione di energia elettrica: – ubicato in

\_\_\_\_\_ nel Comune di \_\_\_\_\_ provincia di (sigla) \_\_\_\_\_

– con potenza nominale pari a \_\_\_\_\_ kW

– con potenza di immissione in rete pari a \_\_\_\_\_ kW

– fonte primaria da utilizzare per la produzione di energia elettrica \_\_\_\_\_ (fotovoltaica ecc.)

– codice di rintracciabilità \_\_\_\_\_

– impianto Pod. \_\_\_\_\_

#### DICHIARA

di aver completato i lavori di realizzazione delle opere di propria competenza strettamente necessarie per la realizzazione fisica della connessione in data ...../...../.....;

di aver completato i lavori di realizzazione dell'impianto di produzione in oggetto in data ...../...../.....;

che l'impianto è stato collaudato con esito positivo in data ...../...../.....; come da rapporto verifiche del paragrafo G 5.1.

che l'impianto di produzione sopraindicato è stato realizzato nel rispetto delle tempistiche previste nel provvedimento di autorizzazione alla costruzione ed esercizio rilasciato il \_\_\_\_\_ da \_\_\_\_\_

di aver compilato la scheda di informazione su rischi specifici e sulle misure di sicurezza comunicate dal cliente, redatta secondo quanto previsto in allegato 4 del regolamento di esercizio di areti S.p.A.

di avvenuta registrazione dell'anagrafica impianto all'interno di GAUDI' di TERNA (non richiesto nel caso di iter semplificato – Modello unico),

che ai fini della Del. ARERA 578/13 – TISSPC, attesta che l'impianto realizzato rientra in una delle seguenti qualifiche :  SEU;  SSP ;  ASE ;  ASAP

Allegati: Documento di identità del dichiarante

Data ...../...../.....

Firma del titolare dell'impianto di produzione \_\_\_\_\_

Firma del Tecnico/Professionista/ Direttore dei lavori \_\_\_\_\_



## **ALLEGATO 4**

**ATTESTATO GAUDI' DI TERNA**  
**Allegare certificato Censimp**

## **ALLEGATO 5**

**Rapporto di verifica della protezione di interfaccia  
effettuato in campo con cassetta prova relè  
(allegare report prova sottoscritto dal verificatore o  
autotest completo di foto Display quando ricorre il caso )**

## ALLEGATO 6

REGOLAMENTO DI ESERCIZIO IN PARALLELO CON LA RETE BT

ARETI S.P.A. A SOCIO UNICO E L'IMPIANTO DI BASSA TENSIONE DI

PROPRIETA' DEL CLIENTE /PRODUTTORE \_\_\_\_\_

UBICATO IN .....ROMA

Come previsto dal Regolamento di Esercizio, Tra .....“e  
“**areti S.p.A. a Socio Unico.**”, riportiamo di seguito i nominativi del

“PERSONALE RESPONSABILE E AUTORIZZATO”

Per **areti S.p.A. a Socio Unico** il personale autorizzato ad operare sugli impianti è tutto il personale preposto alla conduzione, manutenzione e verifica degli impianti della rete elettrica di distribuzione, munito di tesserino Aziendale.

Per il titolare dell'impianto di produzione è il seguente:

tel.....Cell.....

e.mail.....

**N.B. Per qualsiasi variazione dei nominativi o recapiti o quant'altro, il titolare dell'impianto di produzione si impegna a comunicarla tempestivamente.**

Roma .../.../.....

**Firma**  
**Il titolare dell'impianto di produzione**

## ALLEGATO 7 (a)

### SCHEDA DI INFORMAZIONE SUI RISCHI SPECIFICI E SULLE MISURE DI SICUREZZA COMUNICATE DALL'UTENTE ATTIVO

SCHEDA DI INFORMAZIONE SUI RISCHI SPECIFICI E SULLE MISURE DI SICUREZZA COMUNICATI DALL'UTENTE ATTIVO O TERZO/RIFERIMENTO TECNICO NEL SITO (ART. 26 D.LGS. 81/08) DA COMUNICARE PRIMA DELL'INIZIO DEI LAVORI			
Data	Utente attivo o Terzo	Località dell'intervento	Denominazione attività <sup>(82)</sup>
		Via/Loc. _____	
		Comune _____	
Nominativo della persona di riferimento dell'Utente attivo o Terzo/ Riferimento tecnico nel sito <sup>(83)</sup> (RIF)	Sig. _____		
Il "Posto di Lavoro" risulta così definito <sup>(84)</sup>	Tratto compreso da _____ a _____		
Punti di sezionamento presenti a monte e a valle del posto di lavoro con riferimento allo schema elettrico allegato (indicare i dispositivi manovrabili presenti)	Dispositivo a monte: _____		
	Dispositivo a valle: _____		
L'impianto elettrico o l'elemento risulta così individuato: (tranciatura sul posto di lavoro, eventuali marcature, cartelli, ecc)	Cavo di collegamento tra _____ e gruppo di misura mediante _____		
	Cavo di collegamento tra gruppo di misura mediante _____		
<b>Schema elettrico allegato</b>			
<p>(82) Indicare la tipologia di attività: ad es. installazione, spostamento o rimozione gruppo di misura, ecc..</p> <p>(83) È la persona dell'Utente attivo per la sicurezza nell'ambiente di lavoro presso il quale il personale del Gestore di Rete deve effettuare la prestazione e, in assenza di più dettagliate informazioni, per le azioni in caso di emergenza, incidente o infortunio.</p> <p>(84) Con riferimento allo schema elettrico allegato (indicare gli estremi del tratto di impianto).</p>			

## ALLEGATO 7 (b)

Informazioni date dal Cliente o Terzo/Referente nel sito al Gestore di Rete		
Eventuali interferenze con altri lavori/impianti _____		<input type="checkbox"/> SI <input type="checkbox"/> NO
Vie di accesso, di circolazione e di fuga _____		<input type="checkbox"/> SI <input type="checkbox"/> NO
Ubicazione presidi di pronto soccorso _____		<input type="checkbox"/> SI <input type="checkbox"/> NO
Ubicazione idranti/estintori _____		<input type="checkbox"/> SI <input type="checkbox"/> NO
Ubicazione quadri elettrici ed interruttori generali _____		<input type="checkbox"/> SI <input type="checkbox"/> NO
Illuminazione artificiale di emergenza _____		<input type="checkbox"/> SI <input type="checkbox"/> NO
Aerazione locali _____		<input type="checkbox"/> SI <input type="checkbox"/> NO
Eventuali ingombri _____		<input type="checkbox"/> SI <input type="checkbox"/> NO
Altro _____		<input type="checkbox"/> SI <input type="checkbox"/> NO
Elenco dei rischi dell'ambiente di lavoro e relative misure di prevenzione e protezione		
Rischio specifico	Misure di prevenzione e protezione organizzative e collettive	Misure di prevenzione e protezione individuali (DPI)
<p style="text-align: center;">Rumore</p> <input type="checkbox"/> SI <input type="checkbox"/> NO		<input type="checkbox"/> Cuffia antirumore o inserti auricolari <input type="checkbox"/> _____
<p style="text-align: center;">Polveri</p> <input type="checkbox"/> SI <input type="checkbox"/> NO		<input type="checkbox"/> Visiera o occhiali di protezione <input type="checkbox"/> _____
<p style="text-align: center;">Caduta gravi</p> <input type="checkbox"/> SI <input type="checkbox"/> NO		<input type="checkbox"/> Elmetto di protezione <input type="checkbox"/> _____
<p style="text-align: center;">Scivolamento in piano</p> <input type="checkbox"/> SI <input type="checkbox"/> NO		<input type="checkbox"/> Calzature da lavoro _____
<p style="text-align: center;">Sostanze dannose e/o pericolose</p> <input type="checkbox"/> SI <input type="checkbox"/> NO		<input type="checkbox"/> Tute o vestiario speciali <input type="checkbox"/> _____
_____ <input type="checkbox"/> SI <input type="checkbox"/> NO		<input type="checkbox"/> _____ <input type="checkbox"/> _____
_____ <input type="checkbox"/> SI <input type="checkbox"/> NO		<input type="checkbox"/> _____ <input type="checkbox"/> _____
<input type="checkbox"/> Interferenze con altre lavorazioni (fornire indicazioni)		

Data ...../...../.....

Firma



## **ALLEGATO 8**

**Allegare dichiarazione di conformità alla norma CEI 0-21  
rilasciata dal costruttore degli inverter e  
dal costruttore della protezione di interfaccia,  
inoltre, la documentazione dei moduli fotovoltaici e relativi Datasheet .**

## **ALLEGATO 9**

### **Sistema di Backup**

**I documenti sono richiesti soltanto se installato un sistema di Backup  
Allegare dichiarazione di conformità del costruttore, la scheda  
tecnica, il relativo schema elettrico di dettaglio e lo schema di montaggio**

## ALLEGATO 10 (a)

### Dichiarazione Impianto di accumulo elettrochimico

DICHIARAZIONE SOSTITUTIVA DI ATTO DI NOTORIETÀ  
(art.li 46 e 47 del D.P.R. 28.12.2000, n. 445 )

Il/La sottoscritto/a .....nato/a ..... il  
...../...../..... residente in .....via.....n...../.....,  
in qualità di.....,  
con sede legale in .....;  
sotto la propria responsabilità e consapevole di quanto disposto dall'art.  
76 del D.P.R. 28.12.2000, n. 445 e delle conseguenze di natura penale in  
caso di dichiarazioni mendaci,

#### DICHIARA

- Che Il sistema di accumulo elettrochimico installato è costituito da un insieme di apparecchiature, batterie, sistemi di conversione e logiche di controllo che permettono di assorbire e rilasciare energia elettrica, e quindi, in grado di comportare un'alterazione dei profili di scambio con la rete elettrica di **areti S.p.A.**

- Che le apparecchiature costituenti l'impianto di accumulo sono idonee alle condizioni di posa e in grado di assicurare le prestazioni richieste a questa tipologia di impianti, anche in termini di **servizi di rete previsti dalla vigente normativa**, in particolare, sono abilitate ad attuare la limitazione della potenza attiva per valori prossimi della tensione al 110% della  $V_n$ , quanto previsto dalla vigente norma CEI 0-21 nei casi di sovralfrequenza e sottofrequenza, compresa la partecipazione al controllo della tensione.

#### Dichiara altresì che:

- l'esercizio dell'impianto è condotto nelle modalità previste al paragrafo **G 3.1** del regolamento di esercizio;
- l'intervento è stato realizzato a Regola d'Arte e nel rispetto delle norme tecniche di riferimento;
- rispetto all'inverter/agli inverter installato/i sull'impianto di produzione, il sistema di accumulo è
  - A)  integrato;
  - B)  non integrato;
- il sistema di accumulo elettrochimico installato è di tipo :
  - 1)  Batteria al Litio
  - 2)  Batteria al Piombo
  - 3)  Batteria al Nichel-Cadmio
  - 4)  Batteria a flusso Vanadio Redox
  - 5)  Batteria al Sodio-Cloruri di Nichel
  - 6)  Batteria Sodio-Nichel
  - 7)  Batteria Nichel-idruri
  - 8)  Batteria Nichel-Zinco
  - 9)  Batteria a flusso Zinco-Bromo
  - 10)  Batteria Zolfo-Sodio
  - 11)  Batteria a flusso Poli-Solfuro-Bromuro
  - 12)  Batteria Metallo-Aria

13)  Altro  
(specificare) \_\_\_\_\_

## ALLEGATO 10 (b)

- Il sistema di accumulo è installato lato produzione **DC** ed è monodirezionale;
- Il sistema di accumulo è installato lato produzione **DC** ed è Bidirezionale;
- Il sistema di accumulo è installato lato produzione **AC** ed è Bidirezionale;
- Il sistema di accumulo è installato post produzione ed è Bidirezionale;

La dichiarazione di conformità del costruttore del sistema di accumulo elettrochimico allegata, garantisce che il sistema è stato sottoposto a tutti i test previsti dalla vigente norma **CEI 0-21**, in particolare, alle prove descritte nell'allegato **B BIS** della norma, inoltre che lo stesso, è conforme alla vigente normativa tecnica e di sicurezza applicabile ai sistemi di accumulo elettrochimico.

Le caratteristiche del sistema di accumulo realizzato sono riportate nelle tabelle **A** e **B**.

**Sistema di accumulo Tabella A**

MARCA	MODELLO	MATRICOLA (n°)	Capacità nominale batteria (Ah)	Tensione nominale batteria (V)	Potenza nominale dell'inverter in kW (P <sub>NINV</sub> )

**Sistema di accumulo Tabella B**

Potenza di carica nominale in kW (P <sub>CN</sub> )	Potenza di scarica nominale in kW (P <sub>SN</sub> )	Potenza Nominale di scarica max in kW (P <sub>S MAX</sub> )	Tensione nominale all'uscita dell'accumulo (Volt)	Capacità di accumulo nominale (kWh)	Capacità utile del SdA in kWh (CUS)

Il dichiarante allega il documento di identità e sottoscrive ai sensi del D.P.R. 28/12/2000, n. 445.

**Data** ...../...../.....

**Il tecnico / professionista abilitato**

\_\_\_\_\_

**ALLEGATO 10 (c)**

**Allegare dichiarazione di conformità alla norma CEI 0-21  
rilasciata dal costruttore del sistema di accumulo  
elettrochimico e dei relativi inverter associati**

# ALLEGATO E

IMPRESA INSTALLATRICE:.....  
 ISCRIZIONE CCIAA DI .....N°.....  
 RESPONSABILE TECNICO:.....  
 ABILITAZIONE D.M. 37/08 LETTERA.....

ELENCO DELLE APPARECCHIATURE INSTALLATE NELL'IMPIANTO DI GENERAZIONE			
<b>PROTEZIONE DI INTERFACCIA</b>			
Marca	Modello	Firmware	Matricola
<b>SISTEMA DI CONVERSIONE DELL'ENERGIA</b>			
Marca	Modello	Firmware	Matricola
<b>SISTEMA DI ACCUMULO ELETTROCHIMICO</b>			
Marca	Modello	Firmware	Matricola
<b>SISTEMA DI GENERAZIONE ROTANTE MARCA ..... SERIE.....MATRICOLA.....</b>			
Motore Primo - Marca	Modello	Alimentazione	Matricola
Generatore - Tipo: Asincrono/Sincrono	Potenza (kW)	Tensione (V)	Matricola

IMPRESA INSTALLATRICE  
 IL RESPONSABILE TECNICO